

cucine moderne | modern kitchens | cuisines modernes | las cocinas modernas

Round

Round

Per chi preferisce gli angoli smussati e la praticità.

Round è una collezione giovane per spazi espressivi e personali, sempre funzionali ed eleganti. Strizza l'occhio a chi desidera prendere la vita con leggerezza.

In fondo è un ciclo dove tutto torna!

Ufficialmente invece, il nome richiama il bordo verticale leggermente stonato delle sue ante, da scegliere in un'ampia gamma di finiture.

For those who prefer rounded corners and practicality.

Round is a new collection for expressive and personal spaces, which are always functional and elegant. It attracts the attention of those who want to take life lightly. After all, it is a cycle where everything returns! The name officially recalls the slightly rounded vertical edge of its doors, which can be chosen from a wide range of finishes.

Pour ceux qui préfèrent les angles arrondis et la praticité.

Round est une collection jeune pour des espaces expressifs et personnels, toujours fonctionnels et élégants. Un clin d'œil à tous ceux qui souhaitent vivre avec légèreté. Après tout, c'est un cycle où tout revient!

Officiellement en revanche, son nom rappelle le bord vertical légèrement arrondi de ses portes, à choisir parmi une large gamme de finitions.

Para quienes prefieren esquinas redondeadas y practicidad.

Round es una colección joven para espacios expresivos y personales, siempre funcionales y elegantes. Perfecta para quien quiere tomarse la vida a la ligera.

Después de todo, ¡es un ciclo donde todo vuelve! Oficialmente, sin embargo, el nombre evoca el canto vertical ligeramente redondeado de sus puertas, que se puede elegir en una amplia gama de acabados.

Round 01
06

Laminato poro registro rovere caffè, laminato seta canapa, quarzo creta, alluminio titanio

Rovere caffè register pore laminate, canapa silk laminate, creta quartz, titanio aluminium
Laminé à pore diffus chêne café, laminé seta canapa, quartz creta, aluminium titane
Laminado poro registro roble café, laminado seda cáñamo, cuarzo creta, aluminio titanio



Round 02
16

Laminato poro registro terra, laminato seta visone, HPL Fenix cacao orinoco, alluminio brunito

Terra register pore laminate, visone silk laminate, cacao orinoco Fenix HPL, brunito aluminium
Laminé à pore diffus terra, laminé seta visone, HPL Fenix cacao orinoco, aluminium bruni
Laminado poro registro tierra, laminado seda visón, HPL Fenix cacao orinoco, aluminio bruñido



Round 03
26

Laminato seta bianco, laminato poro registro roccia, PET lavagna matt, Fenix grigio bromo, quarzo integra white M1, alluminio brunito

Bianco silk laminate, roccia register pore laminate, lavagna matt PET, grigio bromo Fenix, integra white M1 quartz, brunito aluminium / Laminé seta bianco, laminé à pore diffus roccia, PET ardoise matt, Fenix gris bromo, quartz integra white M1, aluminium bruni / Laminado seda blanco, laminado poro registro roca, PET pizarra mate, Fenix gris bromo, cuarzo integra white M1, aluminio bruñido



Round 04
36

PET selenio matt, laminato poro registro rovere grano, Infinity terrazzo grey, alluminio brunito

Selenio matt PET, rovere grano register pore laminate, Infinity terrazzo grey, brunito aluminium
PET selenio matt, laminé à pore diffus chêne grano, Infinity terrazzo grey, aluminium bruni
PET selenio mate, laminado poro registro roble veteado, Infinity terrazo gris, aluminio bruñido



Round 05
46

Laminato seta canapa, polimerico lucido petrolio, laminato poro registro rovere caffè, laminato speciale 366 cementho, alluminio titanio

Canapa silk laminate, glossy petrolio polymer, rovere caffè register pore laminate, 366 cementho special laminate, titanio aluminium / Laminé seta canapa, polymère brillant pétrolio, laminé à pore diffus chêne café, laminé spécial 366 cementho, aluminium titane / Laminado seda cáñamo, polimérico petróleo brillante, laminado poro registro roble café, laminado especial 366 cementho, aluminio titanio





Round 01

Lo spazio relax che non ti aspetti, con Round 01. Le colonne sono posizionate in tre blocchi separati e alle loro spalle, un inatteso e originale spazio relax. È un'architettura inusuale che esprime lo spirito di Round, giovane e concreto: chi non ha bisogno di un luogo nascosto e a portata di mano in cui rilassarsi? Al contempo, l'eleganza. Per esempio con il laminato poro registro rovere caffè delle colonne. Fa ritrovare il piacere dato dalla rugosità del legno, unito alla praticità.

The relaxation space you don't expect, with Round 01. Tall units are positioned in three separate blocks and behind them is an unexpected and original space for relaxation. It is an unusual architectural feature that expresses the young and practical spirit of Round: who doesn't need a handy hidden place to relax in? It is also elegant. With, for example, the rovere caffè register pore finish of its tall units. It re-introduces the pleasure found in the roughness of wood, combined with practicality.

Un espace détente inattendu, avec Round 01. Les colonnes sont placées en trois blocs séparés, avec derrière eux, un espace détente inattendu et original. Cette architecture inhabituelle exprime l'esprit de Round, jeune et concret: qui n'a pas besoin d'un endroit caché et pratique pour se détendre? Et en toute élégance. Par exemple, avec le laminé à pore diffus chêne café des colonnes. Il ravive le plaisir suscité par la rugosité du bois, uni à la praticité.

El espacio de relax que no te imaginas, con Round 01. Las columnas se colocan en tres bloques separados y detrás de ellos, una inesperada y original zona de relax. Es una arquitectura inusual que expresa el espíritu de Round, joven y concreto: ¿quién no precisa un lugar escondido y cómodo para relajarse? Al mismo tiempo, la elegancia. Por ejemplo con el laminado poro registro roble café de las columnas. Te hace redescubrir el placer que transmite la aspereza de la madera, combinada con la practicidad.





Il piano snack è a scorrimento laterale a 45° così, una volta aperto, diventa un tavolo alto a cui accostare sui lati due sgabelli.

When open, the 45° side sliding snack top becomes a high table, accompanied by two stools at the sides.

Le plan snack est à coulissement latéral à 45°, ainsi une fois ouvert, il se transforme en table haute à laquelle peuvent être combinés deux tabourets.

El desayuno se desliza lateralmente a 45°, de esta manera, una vez abierto, se convierte en una mesa alta para colocar dos taburetes a los lados.





L'eleganza delle colonne si esprime anche nei terminali a giorno, spessi 12 mm. Sul top in quarzo creta c'è il canale attrezzato Modus in appoggio.
 The elegance of tall units is also expressed in the open end units, Th. 12 mm. The creta quartz countertop hosts a Modus equipped track.
 L'élégance des colonnes s'exprime également dans les éléments de terminaison ouverts, souvent de 12 mm. Sur le plan en quartz creta est posé le canal de rangement aménagé Modus.
 La elegancia de las columnas también se expresa en los terminales abiertos, de 12 mm de espesor. En la encimera de cuarzo creta se apoya el canal equipado Modus.





Round 02

È composta da colonne incassate in nicchia a doppia profondità, una parte con l'elemento a giorno Rubik posta verso l'area pranzo a coprire la cucina, l'altra di servizio, attrezzata con gli elettrodomestici. Di fronte, le basi in laminato seta visone sono incorniciate dal piacevole laminato poro registro terra, usato per ulteriori colonne e per i pensili, tutti con la stessa profondità.

It features tall units recessed in a double-depth niche. One part houses a Rubik open compartment positioned towards the dining area to conceal the kitchen, the other part is for utilities and is equipped with appliances. At the front, visone silk laminate base units are framed by attractive terra register pore laminate, used for additional tall units and for wall units, all with the same depth.

Elle est composée de colonnes encastrées dans une niche à double profondeur, une partie avec l'élément ouvert Rubik situé vers la zone déjeuner pour couvrir la cuisine, l'autre partie de service aménagée avec les appareils électroménagers. Devant, les bases en laminé seta visone sont encadrées par le ravissant laminé à pore diffus terra, utilisé pour d'autres colonnes et pour les éléments, tous de la même profondeur.

Está compuesta por columnas empotradas en nicho, con doble profundidad, una parte con el elemento abierto Rubik situado verso el comedor, cubriendo la cocina, el otro de servicio, equipado con los electrodomésticos. En frente, los muebles bajos de laminado seda visón está enmarcados por el agradable laminado poro registro tierra, utilizado para otras columnas y para muebles altos, todos con la misma profundidad.







Sopra il pensile, gli elementi a giorno in metallo Rubik. Sotto, lo schienale magnetico in HPL Fenix cacao orinoco, da attrezzare con l'apposita gamma di accessori.
 Rubik metal open compartments are positioned above the wall unit. Below, the magnetic back panel in cacao orinoco Fenix HPL can be equipped with a special range of accessories.
 Au-dessus de l'élément, les compartiments ouverts en métal Rubik. En-dessous, la crédence magnétique en HPL Fenix cacao orinoco, à équiper avec la gammes d'accessoires spécifiques.
 Por encima del mueble alto, los elementos abiertos de metal Rubik. Debajo, el panel trasero magnético de HPL Fenix cacao orinoco, para ser equipado con la gama específica de accesorios.





Sono in HPL Fenix cacao orinoco, realizzati senza soluzione di continuità, il top e il lavello così come il vassoio removibile, che copre il fondo in acciaio.
The countertop and sink have a cacao orinoco Fenix HPL finish, like the removable tray, covering the steel bottom panel, thus creating a seamless line.
Le plan de travail et l'évier, ainsi que le plateau amovible, qui recouvre le fond en acier, sont en HPL Fenix cacao orinoco, réalisés sans solution de continuité.
Están realizados de HPL Fenix cacao orinoco, sin solución de continuidad, la encimera y el fregadero, así como la bandeja extraíble, que cubre la parte inferior de acero.



Round 03

Una centrale operativa di tutto rispetto, con Round 03.

È una composizione piuttosto articolata con aree di lavoro ben distinte. Le colonne a tutta altezza accompagnano l'ingresso dal living alla cucina, segnando il passaggio con un cambio di materiale, da PET lavagna matt al laminato seta bianco delle basi, a cui è affidata la zona cottura con pensili in laminato poro registro roccia.

La parte del lavaggio con top in quarzo integra white M1 è collegata all'isola da un piano snack in Fenix grigio bromo.

An impressive and fully functional central area, with Round 03. It is a rather varied composition with well-defined work areas. Full-height tall units accompany the entry from the living area to the kitchen, marking the transition with a change of materials, from lavagna matt PET to bianco silk laminate for base units, where the hob area has roccia register pore laminate wall units. The sink area with an integra white M1 quartz countertop is connected to the island by a snack top in grigio bromo Fenix.

Une centrale fonctionnelle efficace, avec Round 03. Il s'agit d'une composition plutôt articulée avec des zones de travail bien distinctes. Les colonnes pleine hauteur accompagnent l'accès du living vers la cuisine, en soulignant le passage avec un changement de matériau, du PET ardoise matt au laminé seta bianco des bases, auquel est confiée la zone de cuisson avec des éléments en laminé à pore diffus roccia. La partie du lavage avec le plan en quartz integra white M1 est reliée à l'îlot par un plan snack en Fenix gris bromo.

Un respetable centro de trabajo, con Round 03. Es una composición bastante articulada con diferentes zonas de trabajo. Las columnas hasta el techo acompañan la entrada del living a la cocina, caracterizándolo con un cambio de material, de PET pizarra mate a laminado seda blanco en los muebles bajos, con la zona de cocción equipada con muebles altos de laminado poro registro roca. La parte de lavado con encimera de cuarzo integra white M1 está conectada a la isla por un desayunoador en Fenix gris bromo.





Dietro ai fuochi, gli elementi Open, finitura alluminio brunito e schienale in PET lavagna matt. Per le colonne del living, vano a giorno Air in metallo brunito.
Open elements are positioned behind the hob area, with a brunito aluminium finish and a back panel in lavagna matt PET. The tall units in the living area and the Air open compartment have a brunito metal finish.
Derrière la plaque de cuisson, les éléments Open en finition aluminium bruni et la crédence en PET ardoise matt. Pour les colonnes du living, compartiment ouvert Air en métal bruni.
Detrás de los quemadores, los elementos Open, acabado en aluminio bruñido y panel trasero de PET pizarra mate. Para las columnas del living, elemento abierto Air de metal bruñido.







Round 04

La cucina tutta da vivere, con Round 04. È una composizione per chi ama la cucina protagonista, con molto spazio dispensa ed elettrodomestici ospitati in colonne e sopra-colonne in PET selenio matt, una materia plastica senza PVC e priva di emissioni nell'ambiente. Gli inserti in laminato poro registro rovere grano, di pensili, basi e piano snack, danno senso di calore senza perdere in praticità. Il top e il fianco dell'isola sono in Infinity terrazzo grey.

Round 04, the kitchen to be fully enjoyed. A composition for those who love the kitchen as a protagonist, with plenty of storage space and appliances housed in tall units and above-tall units in selenio matt PET, a PVC-free plastic material free from emissions into the environment. The inserts in rovere grano register pore laminate in wall units, base units and the snack top, add a touch of warmth without forgoing practicality. The countertop and side panel of the island have an Infinity terrazzo grey finish.

La cuisine à vivre, avec Round 04. Il s'agit d'une composition pour tous ceux qui font de leur cuisine la protagoniste, avec de nombreux espaces de rangement et des électroménagers intégrés dans des colonnes et au-dessus de colonnes en PET selenio matt, une matière plastique sans PVC et sans émissions dans l'environnement. Les inserts en laminé à pore diffus chêne grano, des éléments, des bases et du plan snack créent une sensation de chaleur sans renoncer à la praticité. Le plan et la joue de l'îlot sont en Infinity terrazzo grey.

La cocina para experimentar, con Round 04. Es una composición para los amantes de la cocina protagonista, con mucho espacio para despensa y electrodomésticos alojados en columnas y sobre columnas en PET selenio mate, un material plástico sin PVC y libre de emisiones en el ambiente. Los insertos de laminado poro registro roble vetado, de muebles altos, bajos y desayunadores, transmiten una sensación cálida sin perder practicidad. La encimera y panel lateral de la isla son de Infinity terrazo gris.



La boiserie posta fra le colonne è attrezzata con ripiani in metallo brunito che sovrastano il top Infinity terrazzo grey, compatto e impermeabile.
The wainscoting positioned between the tall units is equipped with burnished metal shelves above the compact and waterproof Infinity terrazzo grey countertop.
La boiserie insérée entre les colonnes est aménagée avec des tablettes en métal bruni appliquées au-dessus du plan Infinity terrazzo grey, compact et imperméable.
El panel de revestimiento colocado entre las columnas incorpora estantes de metal bruñido que se extienden sobre la encimera Infinity terrazzo gris, compacta e impermeable.







Bright è lo schienale luminoso con telaio in alluminio nero da utilizzare, nella parte superiore, per inserire accessori funzionali all'area cottura.
Bright is the illuminated back panel with a nero aluminium frame. The upper part can be used to insert functional accessories for the hob area.
Bright est la crédence lumineuse avec cadre en aluminium noir à utiliser, dans la partie supérieure, pour insérer des accessoires fonctionnels pour la zone cuisson.
Bright es el panel trasero luminoso con marco de aluminio negro que se utilizará, en la parte superior, para insertar accesorios funcionales en la zona de cocción.



Round 05

La cucina aperta al living, con Round 05. È pensata come uno spazio aperto alle attività di casa e agli sguardi, questa composizione a penisola. Si mettono in mostra i pensili con anta in vetro standard fumé grigio e illuminazione interna con telaio di alluminio titanio; si fanno ammirare le boiserie e il lungo piano snack in laminato poro registro rovere caffè; attirano l'attenzione le colonne in polimerico lucido petrolio. A fungere da collegamento, le basi in laminato seta canapa e i top in laminato speciale 366 cementho.

Round 05, the kitchen that embraces the living area. This peninsula composition has been designed as an eye-catching open space for activities in the home. Wall units with fumé grigio standard glass doors and internal lighting with a titanio aluminium frame are on show; wainscoting and a long snack top in rovere caffè register pore laminate can be admired while tall units attract attention with their glossy petrolio polymer finish. Base units in canapa silk laminate and countertops in 366 cementho special laminate.

La cuisine ouverte sur le living, avec Round 05. Cette composition à péninsule est conçue comme un espace ouvert aux activités de la maison et à tous les regards. Les éléments avec la porte en verre standard fumé gris et l'éclairage interne avec cadre en aluminium titane se font remarquer; les boiseries et le long plan snack en laminé à pore diffus chêne café se laissent admirer; tandis que les colonnes en polymère brillant pétrolio attirent l'attention. Les bases en seta canapa et les plans en seta canapa spécial 366 cementho servent de liaison.

La cocina abierta al living, con Round 05. Esta composición en península está diseñada como un espacio abierto a actividades caseras y a las miradas. Se exponen los muebles altos con puerta de vidrio ahumado gris estándar e iluminación interior con marco de aluminio titanio; se deja admirar el panel de revestimiento y el largo desayunador de laminado poro registro roble café; atraen la atención las columnas de polimérico brillante petróleo. Los muebles bajos laminados seda cáñamo y las encimeras laminadas especial 366 cementho actúan como un enlace.





Lavello in Cristalite, composto di quarzo dalla finitura ruvida. Supporto Bridge telescopico in metallo titanio per il piano snack a sbalzo.
 Cristalite sink, quartz composite with a rough finish. Bridge telescopic support in titanium metal for the projecting snack top.
 Évier en Cristalite, composite de quartz finition rugueuse. Supporte Bridge télescopique en métal titane pour le plan snack en porte-à-faux.
 Fregadero de Cristalite, compuesto de cuarzo con acabado rugoso. Soporte Bridge telescópico de metal titanio para el desayunoador en voladizo.







Per il living una composizione con basi ancora in laminato poro registro rovere caffè; pensili e vani a giorno in linea con i toni della cucina.
For the living area, a composition with base units, also in rovere caffè register pore laminate; wall units and Air open compartments harmoniously blend in with the kitchen.
Para el living, una composición con muebles bajos de laminado poro registro roble café; muebles altos y elementos abiertos Air que armonizan con la cocina.
Pour le living, une composition avec des bases encore en laminé à pore diffus chêne café; éléments et compartiments ouverts Air en harmonie avec la cuisine.

Round

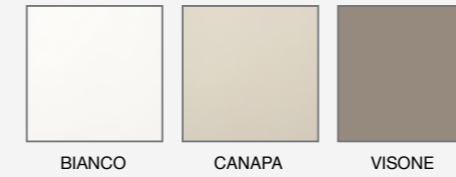
Laminato poro registro
Register pore laminate / Laminé à pore diffus / Laminado poro registro



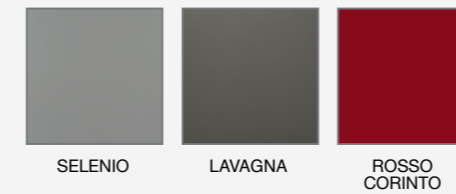
Laminato tranchès
Tranchès laminate / Laminé effet tranché / Laminado efecto tranché



Laminato seta
Silk laminate / Laminé effet soie / Laminado seda

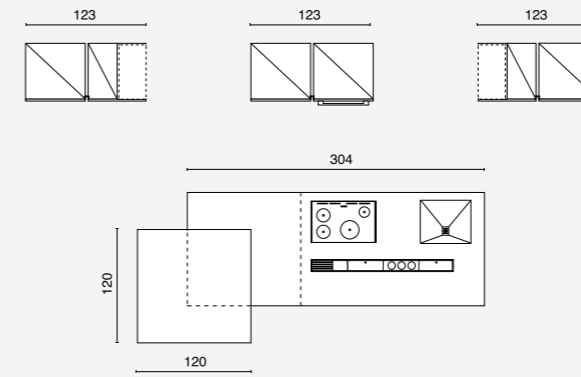


Pet opaco
Matt PET / Pet opaque / Pet mate



Polimerico lucido
Glossy polymeric / Polymère poli / Polímero pulido





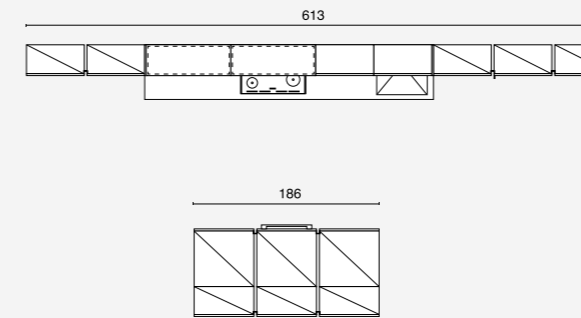
Round 01

Basi laminato seta canapa, colonne laminato poro registro rovere caffè, terminali a giorno colonne PET fango. Top quarzo creta, piano snack scorrevole laminato poro registro rovere caffè. Gola e zoccolo in finitura alluminio titanio. Canale Modus finitura titanio.

Base units in canapa silk laminate, tall units in rovere caffè register pore laminate, open end units in fango PET. Countertop in creta quartz, sliding snack top in rovere caffè register pore laminate. Grip profile and plinth with titanio aluminium finish. Modus track with titanio finish.

Bases en laminé seta canapa, colonnes laminé à pore diffus chêne caffè, éléments de terminaison ouverts des colonnes en PET fango. Plan en quartz creta, plan snack coulissant en laminé à pore diffus chêne caffè. Gorge et plinthe en finition aluminium titane. Canal de rangement Modus finition titane.

Muebles bajos laminados seda cáñamo, columnas laminadas poro registro roble café, terminales abiertos columnas de PET fango. Encimera cuarzo creta, desayunador deslizante laminado poro registro roble café. Zócalo y perfil gola en acabado aluminio titanio. Canal Modus acabado titanio.



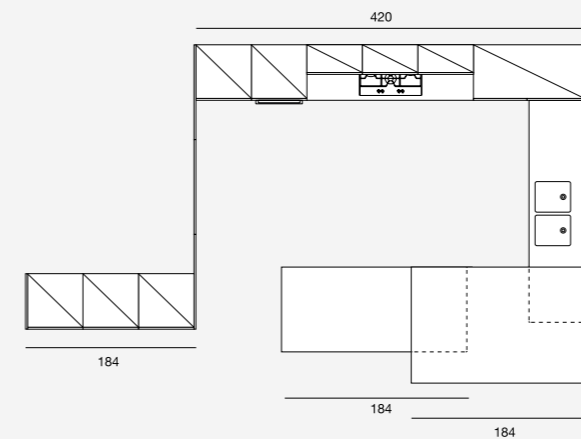
Round 02

Basi laminato seta visone, pensili e colonne profondità ridotta laminato poro registro terra. Colonne laminato seta visone. Anta Teca con telaio brunito. Top HPL Fenix cacao orinoco. Gola, zoccolo e vani a giorno Rubik in finitura alluminio brunito.

Base units in visone silk laminate, wall units and tall units with reduced depth in terra register pore laminate. Tall units in visone silk laminate. Teca doors with burnished frame. Countertop in cacao orinoco Fenix HPL. Grip profile, plinth and Rubik open compartments with a brunito aluminium finish.

Bases en laminé seta visone, éléments hauts et colonnes de profondeur réduite en laminé à pore diffus terra. Colonne en laminé seta visone. Porte Teca avec cadre bruni. Plan HPL Fenix cacao orinoco. Gorge, plinthe et compartiments ouverts Rubik en finition aluminium bruni.

Muebles bajos de laminado seda visón, muebles altos y columnas con profundidad reducida laminado poro registro tierra. Columnas laminado seda visón. Puerta Teca con marco bruñido. Encimera HPL Fenix cacao orinoco. Perfil gola, zócalo y elementos abiertos Rubik en acabado aluminio bruñido.



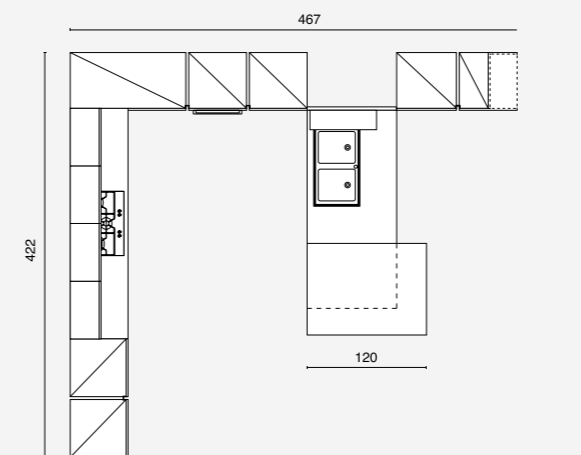
Round 03

Basi e colonne zona operativa laminato seta bianco. Pensili laminato poro registro roccia. Colonne lavagna matt e schiene per moduli Open. Piano snack Fenix grigio bromo. Top quarzo integra white. Maniglia, zoccolo ed elemento a giorno Air in finitura alluminio brunito.

Base units, tall units and functional area in bianco silk laminate. Wall units in roccia register pore laminate. Tall units with lavagna matt finish and back panels for Open modules. Snack top in grigio bromo Fenix. Countertop in integra white quartz. Handle, plinth and Air open compartment with a brunito aluminium finish.

Bases et colonnes de la zone fonctionnelle en laminé seta bianco. Éléments hauts en laminé à pore diffus roccia. Colonne ardoise matt et dos pour modules Open. Plan snack Fenix gris bromo. Plan en quartz integra blanc. Poignée, plinthe et compartiments ouverts Air en finition aluminium bruni.

Módulos bajos y columnas zona de trabajo de laminado seda blanco. Muebles altos de laminado poro registro roca. Columnas de pizarra matt y paneles traseros para módulos Open. Desayunador Fenix gris bromo. Encimera de Cuarzo Integra blanco. Tirador, zócalo, y elemento abierto Air en acabado aluminio bruñido.



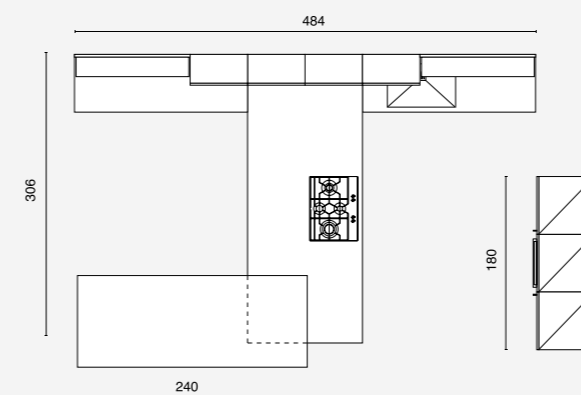
Round 04

Basi e pensili inferiori laminato poro registro rovere grano. Pensili superiori telaio in finitura alluminio brunito e vetro fumé grigio. Colonne PET selenio matt. Piano snack laminato poro registro rovere grano. Top Infinity terrazzo grey. Gola e zoccolo in finitura alluminio brunito.

Base units and lower wall units in rovere grano register pore laminate. Upper wall units with frame door with brunito aluminium finish and fumé grigio glass. Tall units in selenio matt PET. Snack top in rovere grano register pore laminate. Countertop in Infinity terrazzo grey. Grip profile and plinth with brunito aluminium finish.

Bases et éléments inférieurs en laminé à pore diffus chêne grano. Éléments hauts avec cadre en finition aluminium bruni et verre fumé gris. Colonne PET selenio matt. Plan snack en laminé à pore diffus chêne grano. Plan Infinity terrazzo grey. Gorge et plinthe en finition aluminium bruni.

Muebles bajos y muebles altos inferiores laminado poro registro roble vetado. Muebles altos marco superior en acabado aluminio bruñido y vidrio gris ahumado. Columnas PET selenio mate. Desayunador laminado poro registro roble vetado. Encimera de Infinity terrazo gris. Zócalo y perfil gola en acabado aluminio bruñido.



Round 05

Basi laminato seta canapa, pensili telaio in finitura alluminio brunito e vetro fumé grigio. Colonne polimerico lucido petrolio. Boiserie laminato poro registro rovere caffè. Piano snack laminato poro registro rovere caffè con gambone in finitura alluminio brunito. Top e schienale laminato speciale 366 Cementho. Maniglia e zoccolo in finitura alluminio titanio.

Base units in canapa silk laminate, wall units with frame door with brunito aluminium finish and fumé grigio glass. Tall units in glossy petrolio polymer. Wainscoting in rovere caffè register pore laminate. Snack top in rovere caffè register pore laminate with brunito aluminium leg. Countertop and back panel in 366 cementho special laminate. Handle and plinth with titanio aluminium finish.

Bases en laminé seta canapa, éléments avec cadre en finition aluminium bruni et verre fumé gris. Colonne en polymère brillant pétrolio. Boiserie en laminé à pore diffus chêne caffè. Plan snack en laminé à pore diffus chêne caffè avec pied en finition aluminium bruni. Plan de travail et crédence en laminé spécial 366 Cementho. Poignée et plinthe en finition aluminium titane.

Muebles bajos laminado seda cáñamo, muebles altos marco en acabado aluminio bruñido y vidrio gris ahumado. Columnas de polimérico brillante petróleo. Panel de revestimiento laminado poro registro roble café. Desayunador laminado poro registro roble café con pata de soporte acabado aluminio bruñido. Encimera y panel trasero en laminado especial 366 Cementho. Tirador y zócalo en acabado aluminio bruñido.



Arredo3 Srl
Via Moglianese, 23 - 30037 Scorzè (VE)
Tel. +39 041 5899111 / Fax +39 041 5899130
www.arredo3.it - arredo3@arredo3.it